

LED T8 Tube - Ballast By-Pass



WARNING/ADVERTENCIA/AVERTISSEMENT

To reduce the risk of electrical shock, fire, or injury to persons; read and follow all warnings and installation instructions before installing. All installation should be performed by a qualified electrician.

Risk of Electric Shock

Ensure power is off before installation or inspection. All wirings are performed in accordance with Electrical Code and local electrical code.

Risk of Fire

Fixtures are rated for use with electronic ballast and 90°C rated supply wire.

Para reducir el riesgo de descarga eléctrica, incendio o lesiones a personas, lea y siga todas las advertencias e instrucciones de instalación antes de realizarla. Toda instalación debe ser efectuada por un electricista cualificado.

Riesgo de descarga eléctrica

Asegúrese de desconectar la corriente antes de la instalación o inspección. Todos los cableados se realizan de acuerdo con el Código Eléctrico y el código eléctrico local.

Riesgo de incendio

Las luminarias están clasificadas para uso con balasto electrónico y alambre nominal de alimentación de 90° C.

Lisez et suivez les instructions d'installation et les avertissements avant l'installation. Toute l'installation doit être exécutée par un électricien qualifié, pour réduire les risques de choc électrique, de feu ou de blessures corporelles.

Risque de choc électrique

Assurez-vous que le courant soit coupé avant l'installation ou l'inspection et que tout le câblage soit effectué en conformité avec le code d'électricité et le code local d'électricité.

Risque de feu

Les appareils sont conçus pour une utilisation avec ballaste électronique et avec un fil d'alimentation nominale de 90° C.

FOR YOUR SAFETY

While performing installations described, gloves, safety glasses or goggles should be worn.

PARA SU SEGURIDAD

Mientras realice las instalaciones descritas, se recomienda el uso de guantes y gafas de seguridad.

POUR VOTRE SÉCURITÉ

Vous devriez porter des gants et des verres de protection lors des installations détaillées.

Install this LED Tube only in the luminaire that have the construction features and dimensions shown in the photographs and/or drawings. Do not make or alter any open holes in an enclosure of wiring or electrical components during the installation.

To prevent wiring damage or abrasion, do not expose wiring to edges of sheet metal or other sharp objects.

Do not alter, relocate, or remove wiring, lampholders, power supply, or any other electrical component.

THIS RETROFIT KIT IS ACCEPTED AS A COMPONENT OF A LUMINAIRE WHERE THE SUITABILITY OF THE COMBINATION SHALL BE DETERMINED BY UL OR AUTHORITIES HAVING JURISDICTION.

THERE ARE LED TUBE, OPERATION INSTRUCTION AND FILED APPLIED LABEL IN THIS RETROFIT KIT.

Instale este kit solo en la luminaria que tiene las características de construcción y dimensiones que aparecen en las fotografías y/o dibujos. No realice ni altere los agujeros abiertos en un recinto de cableado ni en cualquier componente eléctrico durante la instalación del kit.

Para evitar daños en el cableado o abrasiones, no exponga el cableado a hojas de metal laminado u otros objetos cortopunzantes.

No altere, reubique o elimine cables, portalámparas, tomacorriente o cualquier otro componente eléctrico.

ESTE EQUIPO DE RETROFIT SE ACEPTA COMO UN COMPONENTE DE UNA LUMINARIA DONDE LA IDONEIDAD DE LA COMBINACIÓN DEBERÁ SER DETERMINADA POR LAS AUTORIDADES QUE TIENEN JURISDICCIÓN.

HAY TUBO LED, INSTRUCCIÓN DE FUNCIONAMIENTO Y ETIQUETA APLICADA EN CAMPO EN ESTE EQUIPO DE RETROFIT.

Installez cet ensemble seulement dans un luminaire qui possède les caractéristiques de construction et les dimensions telles que démontrées sur les photographies et/ou dessins. Ne pas percer de trous ou modifier les trous existants dans un boîtier ou des composants électriques durant l'installation de l'ensemble.

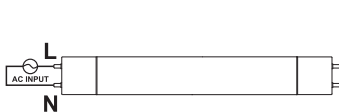
Pour prévenir les dommages ou l'abrasion, ne pas mettre en contact le câblage avec des bords de plaques de metal ou tout autre objet coupant.

Ne pas modifier, délocaliser ou enlever du câblage, des supports de lampes, une source d'alimentation ou tout autre composant électrique.

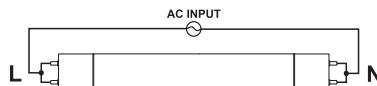
CE KIT DE RETROFIT EST ACCEPTÉ COMME COMPOSANT D'UN LUMINAIRE OÙ L'ADÉQUATION DE LA COMBINAISON EST DÉTERMINÉE PAR LES AUTORITÉS COMPÉTENTES.

IL YA LEDTUBE, INSTRUCTIONS DE FONCTIONNEMENT ET ÉTIQUETTE APPLIQUÉE SUR LE TERRAIN DANS CE KIT RETROFIT.

INSTALLATION FOR



Single ended



Double ended

Plusrite USA
2000 S. Grove Ave, Bldg B
Ontario CA 91761

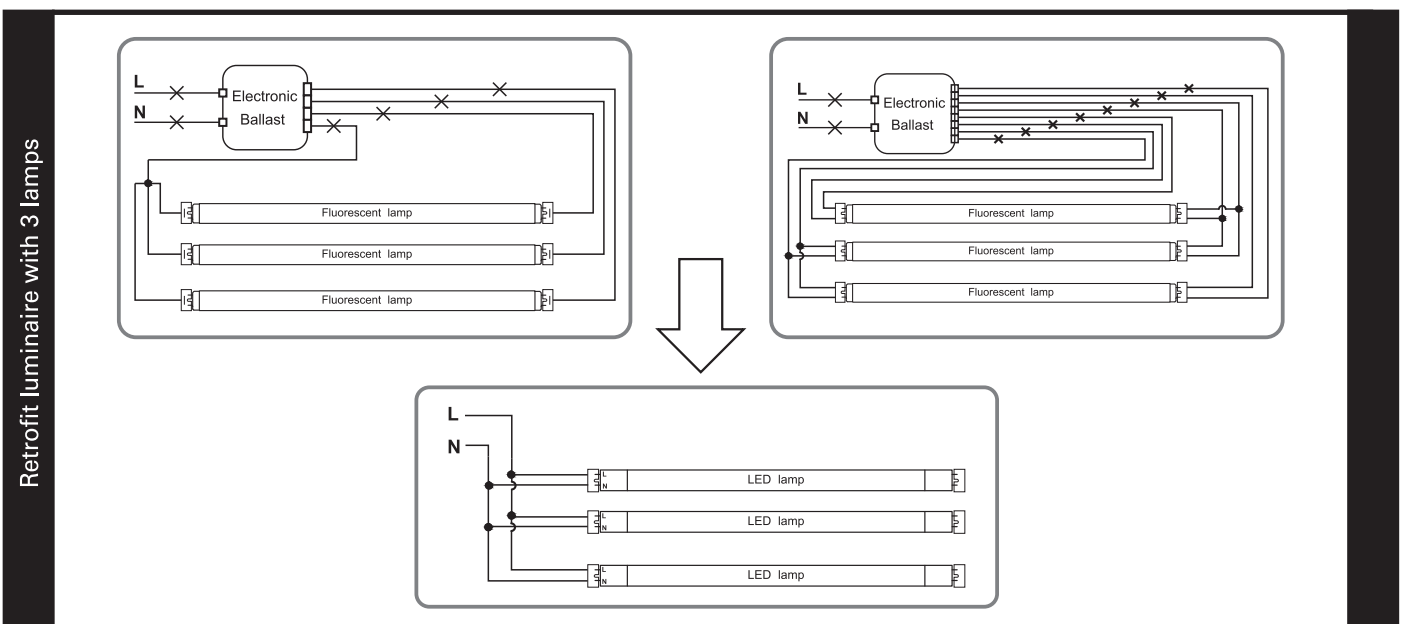
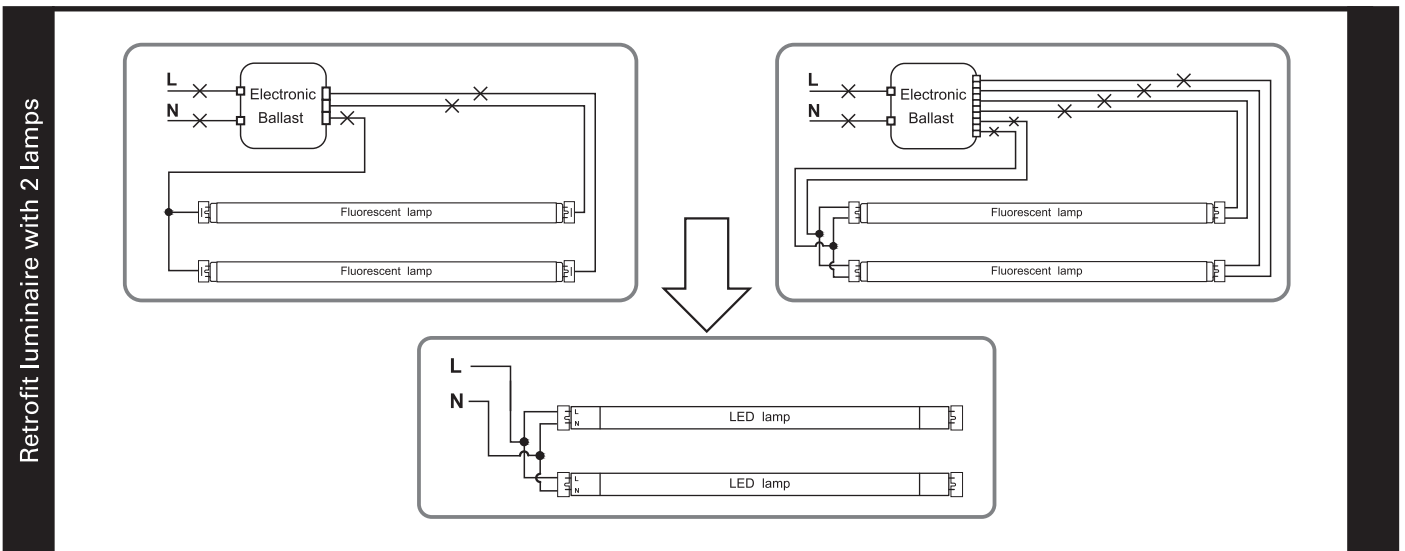
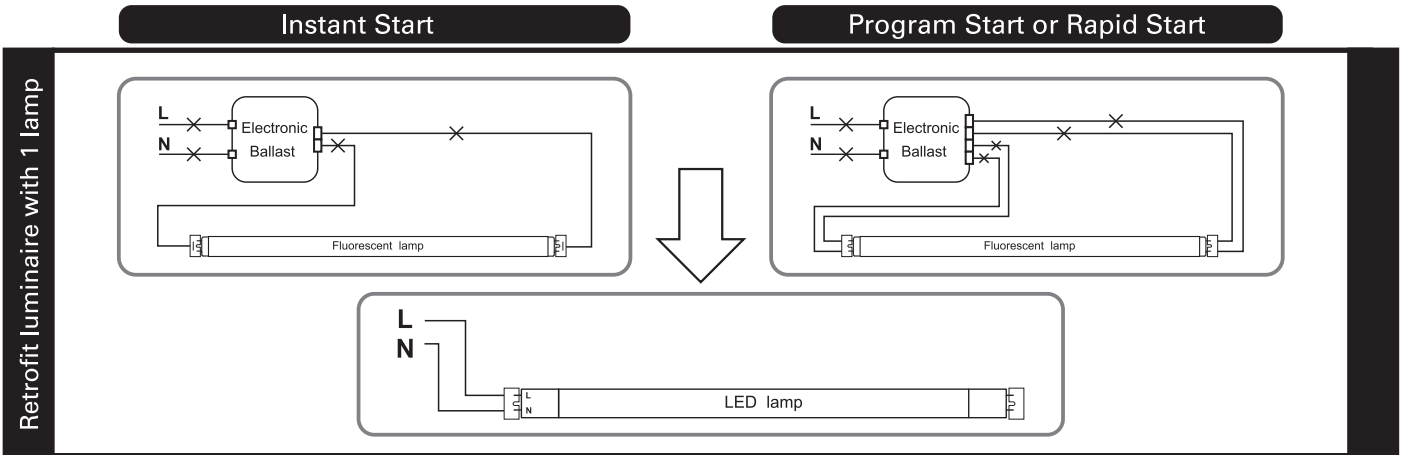
T:909-930-6868
T:855-758-7009
F:909-930-9988

www.mynaturalled.com

Model Number	MINIMUM LAMP COMPARTMENT DIMENSIONS THAT USE MAX 4 LAMP	Lamp Quantity
LED14T8/FR18/8XX/UNV	[Length x Width x Height] 48 x 24 x 3 in (1215 x 605 x 75 mm)	4

Single Ended Wiring Instruction

⚠ The below ballast wiring represents typical configuration. The actual ballast wiring varies according to ballast model. The socket should be non-shunted.

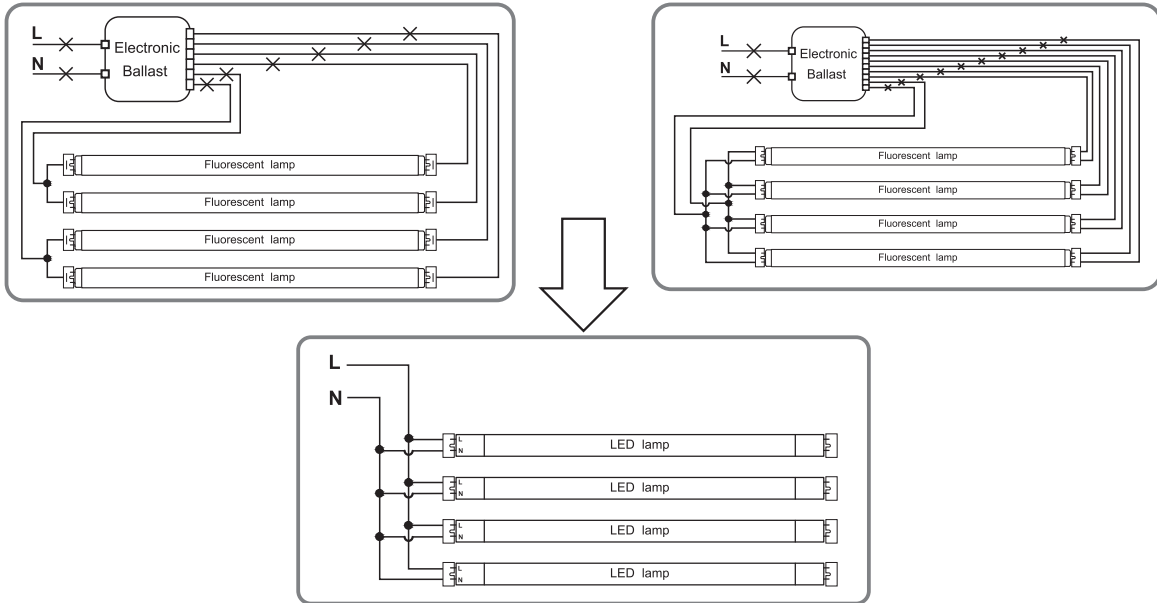


Single Ended Wiring Instruction

Instant Start

Program Start or Rapid Start

Retrofit luminaire with 4 lamps



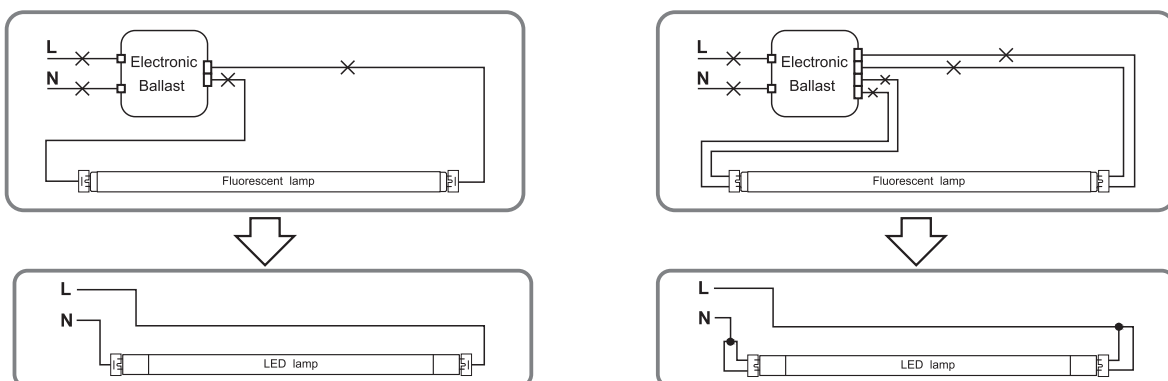
Double Ended Wiring Instruction

⚠ The below ballast wiring represents typical configuration. The actual ballast wiring varies according to ballast model. It is not needed to change socket (if in good condition) to operate double ended lamps, regardless the type of sockets. Please make sure one side of fixture is connected to Live (L) and the other side to Neutral (N).

Instant Start

Program Start or Rapid Start

Retrofit luminaire with 1 lamp

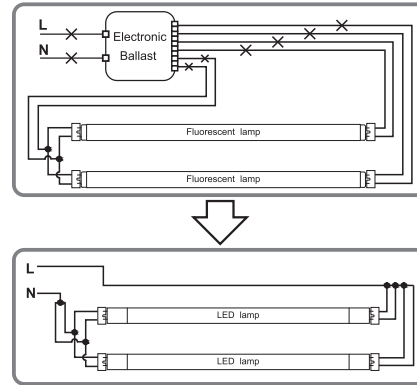
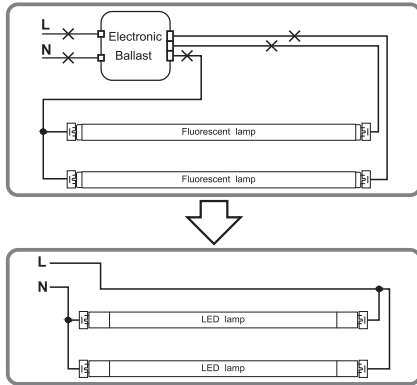


Double ended Wiring Instruction

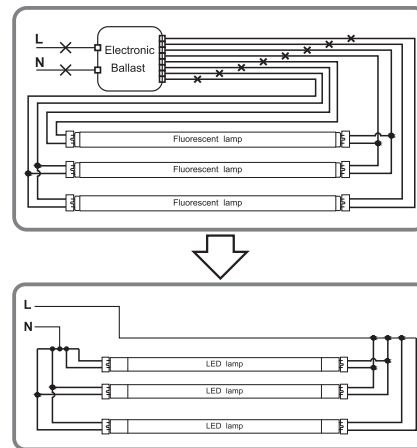
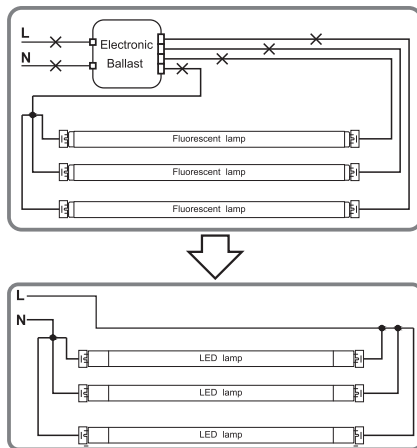
Instant Start

Program Start or Rapid Start

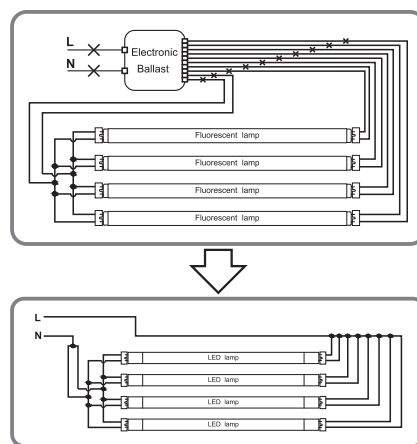
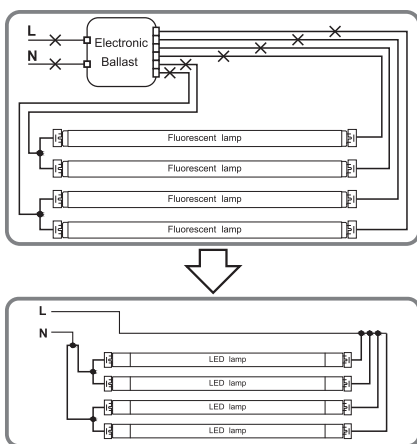
Retrofit luminaire with 2 lamps



Retrofit luminaire with 3 lamps



Retrofit luminaire with 4 lamps



The units covered by this report were intended to retrofit surface mount, Type IC or non-IC recessed mount Listed fluorescent luminaires that use maximum six tubular lamp. The minimum lamp compartment dimensions are tabulated below:

This device complies with Part 15 of the FCC Rules. Operation is subject to the following two conditions: (1) this device may not cause harmful interference, and (2) this device must accept any interference received, including interference that may cause undesired operation.